

# TOPCALF MONO KALVERBOX

De Topcalf Mono Kalverbox is een eenlingbox voor één kalf. Een gezond leefklimaat zonder ziektekiemen, tocht en extreme koude is een vereiste voor een optimale groei van de kalveren.

Met de Topcalf kalverbox is de veehouder verzekerd van een hygiënische kalverbox met voldoende ruimte. De kalverbox wordt gemaakt van solide kunststof wanden en gegalvaniseerd staal. Op deze manier zijn, en blijven ze eenvoudig schoon te maken.

## PRODUCTBESCHRIJVING

- ✓ Sterk, verzonken U-frame voor een gemakkelijke instap
- ✓ Solide kunststof wanden
- ✓ Spijlen van het voorhek zijn verstelbaar
- ✓ Standaard kunststof roostervloer
- ✓ 4 zwenkwielen waarvan 2 met rem
- ✓ Wordt als bouw pakket geleverd
- ✓ Verkrijgbaar met diverse accessoires\*

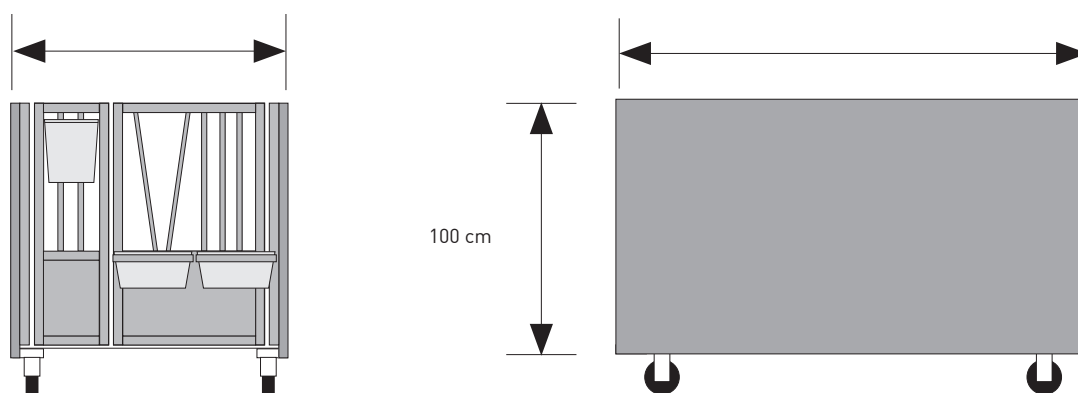
## VOORDELEN:

- ✓ Kwaliteit: Robuust en compleet gegalvaniseerd frame
- ✓ Eenvoudig uit te nemen kunststof roostervloer
- ✓ Makkelijk te verplaatsen – uitgevoerd met zwenkwielen
- ✓ Optimaal hygiëne management dankzij kunststof wanden
- ✓ Verstelbare spijlen in het voorhek
- ✓ Verkrijgbaar in 2 maten – Standaard en XL

\*Accessoires te vinden op pagina 30

	Standaard	XL	XXL		Standaard	XL	XXL
Afmeting buitenwerks:	99 cm	108 cm	127 cm	Afmeting buitenwerks:	151 cm	181 cm	201 cm
Afmeting binnenwerks:	90 cm	100 cm	120 cm	Afmeting binnenwerks:	135 cm	160 cm	180 cm

\*afmetingen exclusief boutkoppen



Art.	Product
56.101.001	Topcalf kalverbox Mono
56.101.050	Topcalf kalverbox Mono XL
56.101.002	Topcalf kalverbox Mono XXL



*Topcalf Mono box met schuifdak*



*Topcalf Mono box XL  
(inclusief deelbaar voorhek)*