

NL

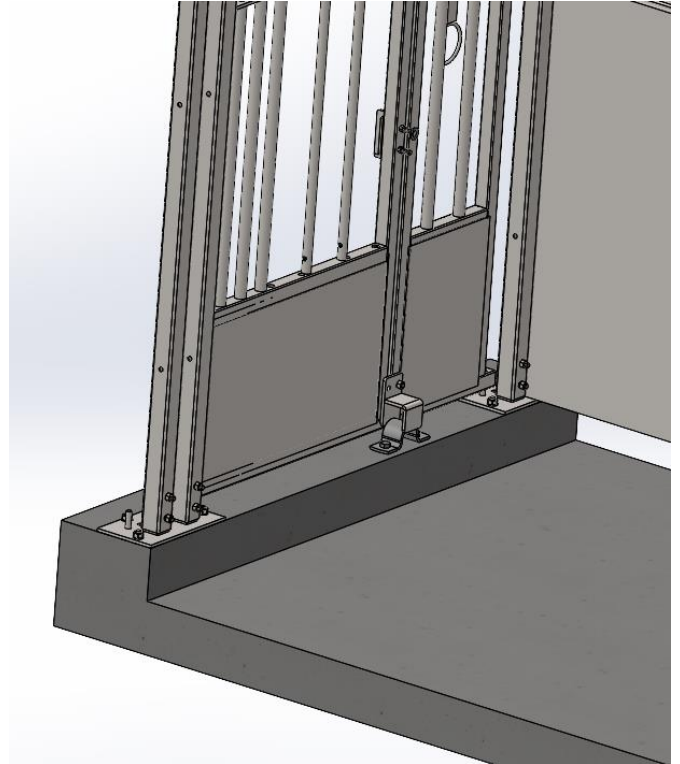
Wijziging montage grondhokken

Vanaf heden vervalt de koker die als een 'drempel' voorin het grondhok werd gemonteerd. In plaats van een koker over de volledige lengte monteert u een kapbeugel. De kapbeugel wordt op de grond geboord op de plek waar het linker deurtje met de gaffel wordt vergrendeld. Zie foto's voor de oude en nieuwe situatie.

DE

Wechsel des Montage Grundboxen

Das Rohr, das als "Schwelle" an der Vorderseite des Grundbox angebracht war, wird seit heute nicht mehr verwendet. Anstelle eines Rohrs über die gesamte Länge wird eine Haubenhalterung montiert. Die Haubenhalterung wird am Boden an der Stelle gebohrt, an der die linke Tür mit dem Gabelkopf verriegelt wird. Siehe Fotos für die alte und neue Situation.



1. NIEUWE SITUATIE - NEUE SITUATION - NEW SITUATION

ENG

Change in mounting ground pens

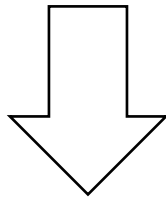
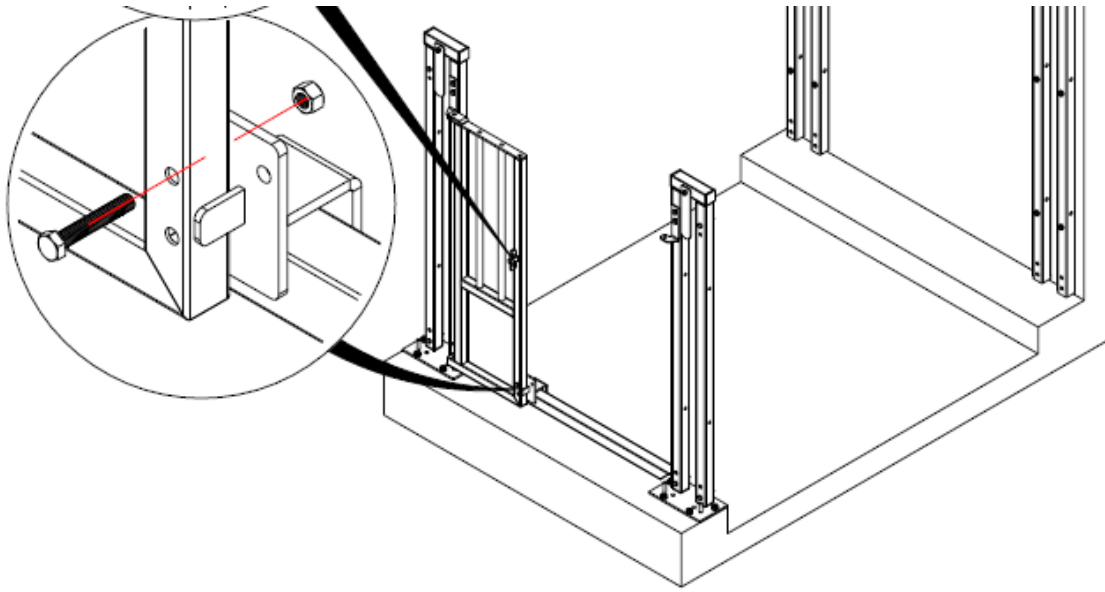
From now on, the tube that was mounted as a 'threshold' in the front of the ground pen is no longer needed. Instead of a tube over the full length, you mount a hood bracket. The hood bracket is drilled into the ground on the spot where the left door is locked with the clevis. See photos for the old and new situation.

FR

Changement du de montage box sur sol

Dorénavant, le tube qui était monté comme "seuil" à l'avant de l'enclos terrestre n'est plus nécessaire. Au lieu d'un tube sur toute la longueur, vous montez un support de capot. Le support de capot est percé dans le sol à l'endroit où la porte gauche est verrouillée par la chape. Voir les photos pour l'ancienne et la nouvelle situation.

OUDE SITUATIE – ALTE SITUATION – OLD SITUATION - ANCIENNE SITUATION



NIEUWE SITUATIE - NEUE SITUATION - NEW SITUATION - NOUVELLE SITUATION

